

SAILOR

Service Information No.
Kundendienst-Mitteilung No.
Service Information No.
Información de servicio No.
Servicemeddelelse No.

2

Series / Serie / Numéro de série / Serie / Serie

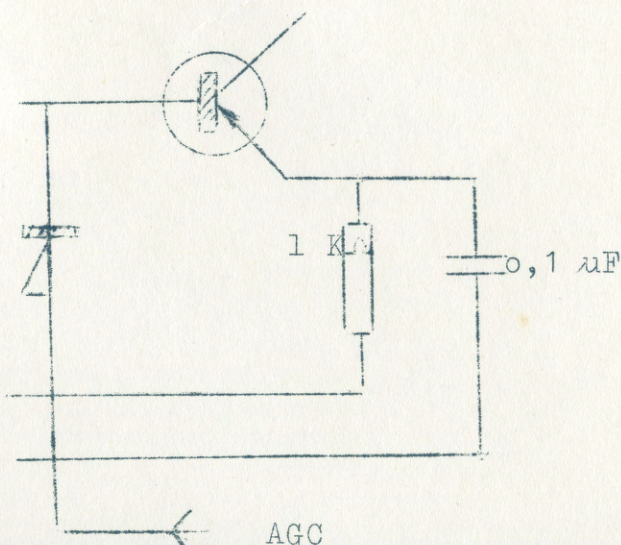
Date / Datum / Date / Fecha / Dato

A - B

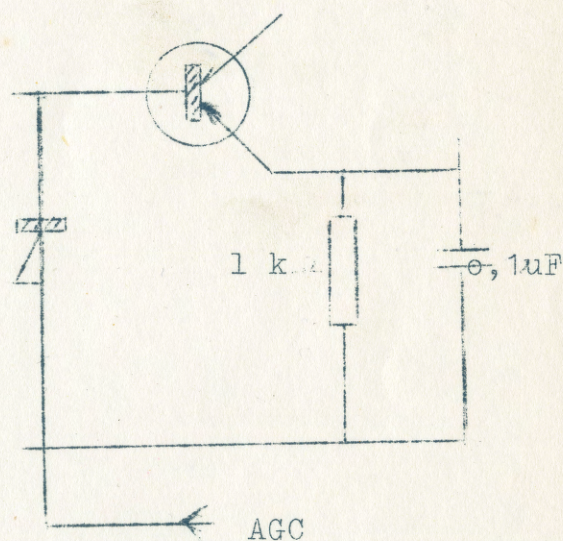
12-1961

For at reducere muligheden for overstyring af 1 MF-trin i Sailor 16T under modtagning af meget kraftige stationer, er den manuelle følsomheds regulering ændret til kun at regulere på modtagerens HF-trin. Ændringen er foretaget ved at flytte den kolde ende af 1MF-transistors emittermodstand fra potentiometeret til fælles nul.

Før ændring
1 MF-trin



Efter ændring
1 MF-trin



Please file this information in the service-portfolio we have sent you.
Bitte archivieren Sie diese Mitteilung in der Kundendienstmappe, die wir Ihnen gesandt haben.
Nous vous prions de bien vouloir classer ce document dans le dossier bleu qui vous a été envoyé à cet effet.
Sivanse archivar esta información en la cubierta de servicio que les hemos enviado a Ustedes.
De bedes venligst arkivere denne meddelelse i den tilsendte servicemappe.

S. P. RADIO
Aalborg - Denmark